

PATENT ABSTRACTS OF JAPAN

(11) Publication number : 59-057221

(43) Date of publication of application : 02.04.1984

(51) Int. Cl. G02F 1/133
G 2F 1/13
G09F 9/00

(21) Application number : 57-167554 (71) Applicant : ASAHI GLASS CO LTD

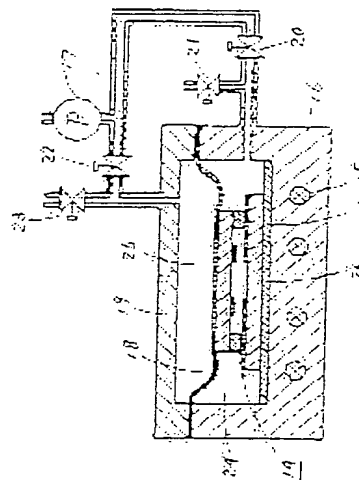
(22) Date of filing : 28.09.1982 (72) Inventor : SUGIMOTO YOSHIO
HATSUTORI MOTOZOU
SATE NOBORU

(54) PRODUCTION OF DISPLAY ELEMENT

(57) Abstract:

PURPOSE: To perform a hardening process for a sealant under reduced pressure by discharging quickly generated gas to the outside of a cell.

CONSTITUTION: A liquid crystal cell 14, a flexible partition wall film 18, and an upper mold 19 are disposed on a lower mold 16, and either of a lower space 24 and an upper space 25 is made reduceable in pressure. A valve 21 is closed and a valve 20 is opened to evacuate the inside of the space 24 by an evacuation pump 17 to maintain said space under $-0.2\text{W}1\text{kg}/\text{cm}^2$ reduced pressure. The gas such as oxygen, moisture or the like stuck on the electrode surface of the liquid crystal cell is thus discharged. The cell is then heated to $100\text{W}200^\circ\text{C}$ or is irradiated with UV light to harden the sealant. If gas is generated from the sealant in this stage, the gas is also discharged to the outside of the cell without sticking on the electrode surface. The valve 20 is closed and the valve 21 are opened upon hardening of the seal to introduce dry air, gaseous N_2 or the like, then the pressure reduction in the lower space 24 is released to restore atm. pressure.



⑨ 日本国特許庁 (JP)

⑩ 特許出願公開

⑫ 公開特許公報 (A)

昭59—57221

⑮ Int. Cl.³
G 02 F 1/133
1/13
G 09 F 9/00

識別記号
1 0 9

庁内整理番号
7348—2H
7448—2H
6731—5C

⑭ 公開 昭和59年(1984)4月2日

発明の数 1
審査請求 未請求

(全 5 頁)

⑬ 表示素子の製造法

横浜市神奈川区大口仲町186

⑯ 特 願 昭57—167554

⑰ 発 明 者 作手昇

⑱ 出 願 昭57(1982)9月28日

横浜市旭区鶴ヶ峰1—56—2

⑲ 発 明 者 杉本四士男

⑳ 出 願 人 旭硝子株式会社

横浜市神奈川区栗田谷62

東京都千代田区丸の内2丁目1
番2号

㉑ 発 明 者 服部善造

㉒ 代 理 人 弁理士 元橋賢治 外1名

明 細 書

1. 発明の名称 表示素子の製造方法

2. 特許請求の範囲

(1) 2枚の電極板を電極面が相対向するようにシール材を介して重ね合せてシール材を硬化して表示素子を製造する表示素子の製造方法において、シール材を硬化する工程を減圧下で行うことを特徴とする表示素子の製造方法。

3. 発明の詳細な説明

本発明は、表示素子の製造方法に関するものである。

表示素子としては、液晶表示素子、エレクトロクロミック表示素子、電気泳動表示素子等があり、電極をガラス、プラスチック等の基板に形成した電極板を電極面を相対向して配設し、電極板をシール材を介して重ね合せてシールし、内部に液晶等の電気光学的液体を封入したものである。

これらの中でも液晶表示素子は、現在最もよく使用されている表示素子であり、例えば第1

図に示すように透明電極(4A)、(4B)を有する2枚の電極板(1)、(2)と、シール材(5)とから構成されており、内部には液晶(5)が封入されている。

このような液晶表示素子は、夫々の電極板(1)、(2)を形成しておき、少なくとも一方の電極板にシール材を付与し、加圧してシール材を硬化させている。

第2図及び第3図は、この加圧シールをするための装置の断面説明図である。第2図において、(6)は圧着するためのテーブルであり、(7A)、(7B)は力を均一に加えるための線径材であり、(8)は力を加えるためのニアシリンダー等であり、(9A)、(9B)は加熱用のヒーターであり、(10)はニアシリンダーの力をセル(11)に伝えるための型である。

又、第3図は、膜(12)を用いてセルを加圧するタイプの装置を示しており、(12)は圧力をセル(11)に伝えるための膜であり、型(13)との間に三縮気体を注入してセルに圧力をかけるもの

であり、パイプを通じて筒の上方の露出されて
いない正極気味層に接続されている。

この場合の下側のテーブル(6)は第2図と同
じものであり、加熱用のヒーター(9B)を有し、
上面に絶縁材(7B)が設けられている。又、この
図には示されていないが、上の型(13)の上下位
間を遮断するための機構を設けても良い。

このような装置にかけられる液晶表示素子の
セルは、一對の透明電極を設けた電極板をその
少なくとも一方にシール材をスクリーン印刷等
により印刷付与したものを電極面が相対向する
ように配置する。

この第2図又は第3図の例は、蒸気型化型のシ
ール材を用いた場合に使用される装置で、下側
の型(6)上の接着材(7B)上にセル(11)を配し、
エアシリンダー(8)により上側の型(10)を押し
下げ加圧し、又は加圧気体により膜(12)を押し
下げ加圧し、ヒーター(9A)、(9B)により加熱し
てシール材を硬化させる。

又、常温型化型のシール材では、加熱をせず

次に本発明の製造方法を好ましい装置に基
づいて図面を参照して説明する。

第4図は、本発明に使用するシール材を硬化
させるための好ましい装置の断面図である。

この装置内に配される表示素子のセル(14)は
前述の液晶表示素子のセルをはじめニエレクトロ
クロミック表示素子のセル、電気泳動表示素子
のセル等2枚の電極板間に液状の表示物質例え
ば液晶、ピコセカン溶液、又は表示補助物質、
例えば W_0 層を蒸消色させるための遮光素子
チウムを溶解したプロピレンカーボネート溶液
等がある。以下の説明では液晶表示素子のセル
の例に基づいて説明する。

液晶表示素子のセルの2枚の電極板は、通常
透明電極を形成したガラス、プラスチック等の
透明基板であるが、一方を反射電極として不透
明基板としたり、半導体基板としたり、蒸気を
3枚以上設けた多層セルとすることもあり、又、
電極を2層の電極とすることもあるが、この例
では蒸気遮断材の一対の透明電極を一面に設けた

に常温で加圧のみを行い、紫外線硬化型のシ
ール材では加圧して紫外線を照射して硬化を行う。

このような従来のシール材を硬化させるため
の装置を用いてシールすると、液晶を注入する
セルの電極板表面に水、シール材から取出され
る気体等が凝着され、後に液晶を注入して封止
し液晶表示素子とした場合に液晶に悪影響を生
ぜしめ、寿命が低下する傾向があつた。

本発明は、かかる欠点を防止すべくなされた
ものであり、2枚の電極板を電極面が相対向す
るようにシール材を介して重ね合わせてシール材
を硬化して表示素子を製造する表示素子の製造
方法において、シール材を硬化する工程を減圧
下で行うことを特徴とする表示素子の製造方法
である。

本発明の製造方法によれば、シール材の硬化
工程を減圧下で行うためシール材の硬化にとも
なづて発生する気体が速みやかにセル外に排出
され、電極板に付着しにくいため表示素子の寿
命が長くなる。

透明基板を示している。

この電極板を電極面が相対向するようにして
シールするものであり、電極板の少なくともい
ずれか一方には加熱型化型、常温型化型、紫外
線硬化型等のシール材がスクリーン印刷等によ
り付与されている。もちろん、このシール材中
及び電極板間にセル間隙を規制するガラス繊維、
アルミナ粒子等のスペーサーを配することもで
き、又、シール材はセル周辺のみならず表示面
内に点状若しくは線状に付与しても良い。

特に、本発明においては、セルの表示面内に
液晶を充填しない部分を面内シールにより形成
する場合には有用である。これは車用の大型の
セル等では表示面内でもつても表示を行わない
部分が多くありセル間隙を一定に保つため及び
充填液晶量を減らすために表示面内にシール材
により液晶が入らない閉空間を形成することが
考えられている。このような閉空間を形成する
と減圧下でシールしようとするとき加圧してシ
ール材が2枚の電極板と接した後に内面に閉じ込

められた空気が逃げられなくなるためその部分でのみシール材が押しつぶされなく、セル間隙が広がってしまうという問題点があり、色ムラ等の欠点を生じてしまうこととなる。

シール材は、印刷液またはシール後のセル間隙に比して2倍以上にも蒸くされており、加工により押しつぶされ、通常シール材中に混入されるガラス繊維、アルミナ粒子等によるスプレーによって規制される高さにまでその高さを減じるとともに巾方向へ広がり、2枚の電極板を密着させており、充分にシール材が押しつぶされない場合には、その部分でセルがふくらんでしまうこととなる。

しかも液晶セルではそのセル間隙は通常±1μm程度にまで制御されており、セル間隙の不揃いは、色ムラ等の見にくさを増加する。

このような閉空間を表示面内にシール材で形成したセルにおいても本発明の方法によれば液圧下でシールするため容易に押しつぶすことができ、セル間隙を一定に保つことができる。

をり、途中にはバルブ(20)と減圧解除用のバルブ(21)が設けられ、型(19)も減圧ポンプとの間にバルブ(22)及び減圧解除用のバルブ(23)が設けられている。

即ち、下側の型(16)上に液晶セル(14)を配し、可溶性の隔壁膜(18)を配し、さらに上側の型(19)を配し、下側の型と隔壁膜による下側の空間(24)と、上側の型と隔壁膜による上側の空間(25)をいずれも減圧可能としている。又、この上側の型は、隔壁膜を下側の型の隔壁上面に押し付けている。

次いで操作を説明する。

液晶セルを載置し、隔壁膜(18)、型(19)を配した後、バルブ(21)を閉じ、バルブ(20)を開けて減圧ポンプ(17)により排気して、下側の空間(24)を $-0.2 \sim -1.4/cm^2$ の減圧下に置く。これにより液晶セルの電極面に付着していた酸液、水分等の液体も排気される。次いでヒーター(15)により $100 \sim 200^\circ C$ に加熱、又は紫外線照射により紫外線を照射してシール材を硬化させ

又、このような閉空間を有するセルは、前述の如く専用のインストゥルメントパネルのような大型セルのみならず、針付デジタル時計のような小型セルにおいても針孔を形成する部分に面内シールを形成していき、シール後に針孔を形成するようにして用いることもできる。

さらに、この電極板の面上に必要に応じて SiO_2 、 Al_2O_3 、ポリイミド等のメーバークートを形成する、 SiO_2 、 Al_2O_3 等の剥め蒸着をする、ラビングをする等の公知の配向処理を行つておく。

このような液晶セル(14)を加熱用ヒーター(15)を備えた型(16)上に絶縁材(17)を介して載置する。この型(16)の上には可溶性及び伸縮性を有する隔壁膜(18)と上側の型(19)を配する。この隔壁膜は、耐熱性のシリコンゴムシート、ガラス繊維入りのゴムシート等が用いられ、型(19)に接合されていても良いし、分離されていても良い。

この型(16)は、減圧ポンプ(17)と接続されて

る。このシール材の硬化時にもシール材から気体が発生することがあるがこれも減圧下にあるためセル外に排出され、電極面に付着しない。

この際、必要に応じて上側の空間(25)内に加圧気体を導入する等して加圧力を強めることもできる。

又、上側の型(19)を用いなく、隔壁膜(18)と下側の型(16)のみで用いても良い。

なお、加熱には時間がかかることが多く、液晶セルを載置する前に型を予熱しておくことが好ましい。

シールが硬化した後、バルブ(20)を閉じ、バルブ(21)を開けて乾燥空気、 N_2 ガス等を導入して下側の空間(24)の減圧を解除して大気圧にちどす。

なお、バルブ(20)は、空間(24)が一定の減圧状態になつた状態で閉じて減圧ポンプを停止しても良いし、減圧を緩慢若しくは断続しても良い。

又、第2図の装置を使用した場合、バルブ

(20)、(22)を閉じ、バルブ(21)、(23)を開じて減圧し、上側と下側の両方の空間(24)、(25)を減圧状態とした後、バルブ(22)を閉じ、バルブ(25)を少し開いて上側の空間の減圧度を減らして液晶セルの加圧力が所望の値になるように調整することができる。

この第4図のような隔壁膜(18)と型(16)を用いた装置を使用することにより、第2図の装置のようにセルの形状、大きさにより型(10)を変える必要がなく、かつ大きなセルでの大きな加圧力を発生させる機構及びそれを受けて支える機構が不必要であり減圧ポンプのみで良く、かつ均一に力を加えることも容易である。

又、第5図のような装置に比しても、加圧気体を用いなくてもよいため機構が単純で良い。

このようにして液晶セルを形成した後、液晶材料、例えばネマチック液晶、コレステリック液晶に必要に応じて2色性染料、光学活性物質等を加えたものを注入し、注入口を封止する。

次いで必要に応じて偏光板、カラー偏光板、

円偏光、ホラーマインスター、反射偏光、偏光板等を積層し、ノングレア処理、文字、数字、図形等の印刷等をして液晶表示素子とする。

実施例

ガラス基板の上に透明電極を形成したものの裏面をラビング処理し、一方の基板に熱硬化性のエポキシ樹脂をスクリーン印刷により印刷し、これを電極面が相対向するように合せ、第4図の装置を用い、150°Cに温度を上げた下側の型(16)の上に緩衝材(26)を介して載置した。

次いでその上に隔壁膜として1mm厚のシリコンゴムシートを載置し、型(19)に相当する押え枠で型(16)の側壁上面に密着させ、バルブ(21)を閉じ、バルブ(20)を開けて、空間(24)を-0.6 kg/cm²に減圧し10分間保持し、次いでバルブ(20)を閉じ、バルブ(21)を開けてN₂ガスを導入して大気圧にまでし、隔壁膜を押え枠を取り除いて、液晶セルを取り出した。

この液晶セルのシール材の詰まりは極めて均一であり、セル間隔もほぼ一定に保たれ従来の

加圧シール方法と同等のシール状態が得られた。

以上の例では液晶セルの場合、しかも単体の液晶セルの場合についてのみ説明したが、エレクトロクロミックセル、電気泳動セル等にも応用でき、一対の電極板から複数個のセルを同時に形成し、後に切断して分離する通常の生産方法、5枚以上の電極板により2層以上の液晶層を形成する多層セルの製造にも使用でき、今後種々の応用が可能なるものである。

4. 図面の簡単な説明

第1図は液晶表示素子の断面図。

第2図及び第5図は、従来のシール材硬化用の加圧装置の断面図。

第4図は本発明のシール材硬化に適した加圧装置の断面図。

型	16, 19
減圧ポンプ	17
隔壁膜	18
バルブ	20, 21, 22, 23

